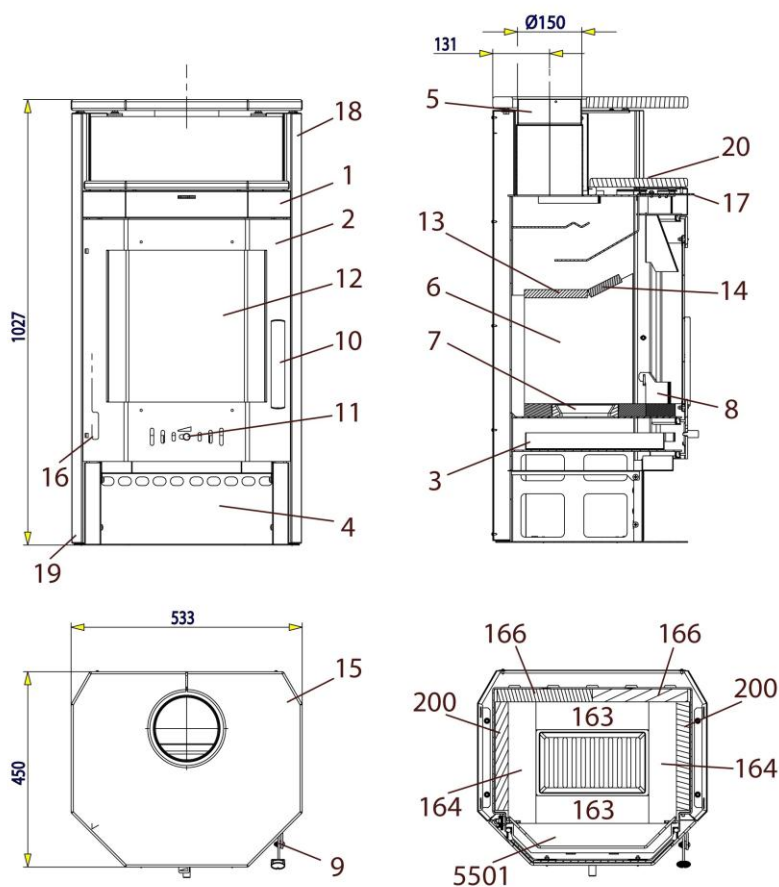




Geräteblatt Kaminofen Aarhus-II 284.17-ST Art. Nr. 042841710000



Geeignete Brennstoffe:

Zur Verbrennung in Ihrem Kaminofen sind folgende Brennstoffe zugelassen (siehe dazu auch Kapitel 5.1.):
trockenes, gut abgelagertes, naturbelassenes Holz,
Holzbriketts nach DIN 51731.

Brennstoffmengen, Einstellung der Verbrennungsluftregler, Betriebsweise:

siehe Kapitel 5.4, 5.5 und 5.6 in der Bedienungsanleitung sowie Tabelle unten.

Artikelnr.	Stein Nr.	Abmessung
0050101630005	163	260x64x30
0050101640005	164	280x64x30
0050101660005	166	280x220x30
0050102000005	200	330x250x30
0428417015501	5501	364x68x30

Schamotte

Brennstoffe	maximale Brennstoffmenge	Primärluftregler (11) (Luftstrom durch den Rost)	Sekundärluftregler (17, oben)
Scheitholz, Holzbriketts:	2 Scheite (ca. 1,5 - 2 kg) bzw. 1 Holzbrikett (1,5 kg)	10 Minuten lang: offen, danach geschlossen	offen

ET. Nr.	Pos.	Bezeichnung	ET. Nr.	Pos.	Bezeichnung
	1 -	Ofenkörper schwarz	0428417015301	12 -	Glasscheibe 374x370
0428417105300	2 -	Feuerraumtür kpl.schwarz	0430815005023	13 -	Zugumlenkplatte hinten 420x160x30
0428417015176	3 -	Aschekasten	0427415005010	14 -	Zugumlenkplatte vorne 420x80x30
	4 -	Holzlagerfach	0428417106102	15 -	Deckplatte ST
	5 -	Rauchrohranschluß	0428417015210	16 -	Feder Feuerraumtür
	6 -	Schamotte		17 -	Sekundärluftschieber
0020100130005	7 -	Rost	0428417106152	18 -	Seitenwand rechts schwarz
0428417105034	8 -	Stehrost schwarz	0428417106153	19 -	Seitenwand links schwarz
	9 -	Türgriffaufnahme	0428417106101	20 -	Wärmefacheinleger ST
0428417105334	10 -	Türgriff	0040012120005		Dichtung Türe 12mm
0082020020005	11 -	Primärluftregler (Luftstrom durch Rost)	0040210040005		Dichtung Glas 10x4mm

Technische Daten:		Aarhus-II 284.17-ST			
Höhe	1027 mm	Abgastemperatur am Stutzen des Wärmeerzeugers			290°C
Breite	535 mm	Mindestförderdruck			12 Pa
Tiefe ohne Griffe	450 mm	Mindestförderdruck bei 0,8-facher Nennwärmeleistung			10 Pa
Gewicht	112 kg	Abgasmassenstrom			6,8 g/s
Rohrstutzen	150 mm	Brennstoff	Holz	Holzbrikett	Braunkohlebrikett
Nennwärmeleistung	7 kW	CO ₂	9,3	9,6	9,6
Wärmeleistungsbereich	2,4-7,4 kW	Wirkungsgrad	80,1%	78,4%	79,4%
Prüf.-Nr.: EN 13240 RRF-40 09 2113					