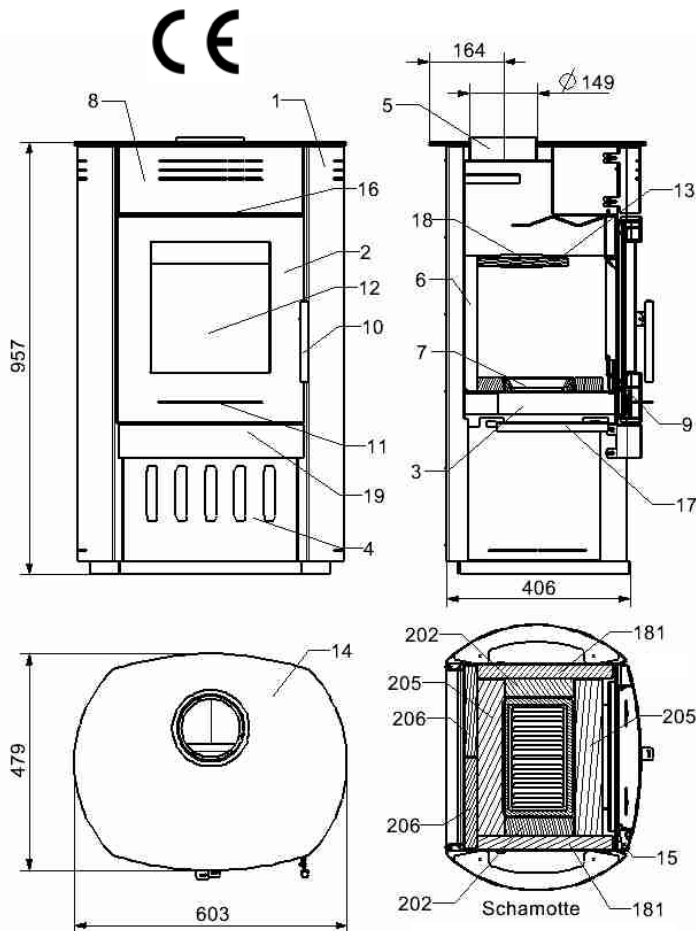


Geräteblatt Kaminofen FUEGO 287.12 Art. Nr.0328712000000



Geeignete Brennstoffe:

Zur Verbrennung in Ihrem Kaminofen sind folgende Brennstoffe zugelassen (siehe dazu auch Kapitel 5.1.):
trockenes, gut abgelagertes, naturbelassenes Holz,
Holzbriketts nach DIN 51731.

Brennstoffmengen, Einstellung der Verbrennungsluftregler, Betriebsweise:

siehe Kapitel 5.4, 5.5 und 5.6 in der Bedienungsanleitung sowie Tabelle unten.

Artikelnr.	Stein Nr.	Abmessung
0050190315000	181	300x300x30
0050190325000	202	153x40x30
0050190335000	205	345x60x30
0050100345000	206	300x200x30

Brennstoffe	maximale Brennstoffmenge	Primärluftregler (11) (Luftstrom durch den Rost)	Sekundärluftregler (16, oben)
Scheitholz, Holzbriketts:	2 Scheite (ca. 1,5 - 2 kg) bzw. 1 Holzbrikett (1,5 kg)	10 Minuten lang: offen, danach geschlossen	offen

ET. Nr.	Pos.	Bezeichnung	ET. Nr.	Pos.	Bezeichnung
-	1	Ofenkörper schwarz	0328712005415	12	Glasscheibe
0328712005300	2	Feuerraumtür schwarz	0050500170005	13	Zugumlenkplatte 338x200x19
0428112015201	3	Aschekasten	0328712005352	14	Deckplatte schwarz
-	4	Holzlagerfach	0328712005495	15	Feder Feuerraumtür
-	5	Rauchrohranschluss	-	16	Sekundärluftregler
-	6	Schamotte	0428112015023	17	Schirmblech
0002020225000	7	Rost	0428012005008	18	Auflager Zugumlenkplatte
0328712005155	8	Blende oben schwarz	0328712005160	19	Blende unten schwarz
0428112015022	9	Stehrost 250x45 anthrazit	0328712006156	20	Rückwand schwarz
0328712005301	10	Türgriff schwarz	0040080800005	-	Dichtung Türe 8mm
-	11	Primärluftregler	0040210040005	-	Dichtung Glas 10x2mm

Technische Daten:		FUEGO 287.12		
Höhe	957 mm	Abgastemperatur am Stutzen des Wärmeerzeugers	290°C	
Breite	603 mm	Mindestförderdruck	12 Pa	
Tiefe ohne Griffe	479 mm	Mindestförderdruck bei 0,8-facher Nennwärmeleistung	10 Pa	
Gewicht	123 kg	Abgasmassenstrom	6,3 g/s	
Rohrstutzen	150 mm	Brennstoff	Holz	Holzbrikett
Nennwärmeleistung	5 kW	CO ₂	9,0	Braunkohlebrikett
Wärmeleistungsbereich	2,4-6,5 kW	Wirkungsgrad	79,1%	
Prüf.-Nr.:EN 13240 RRF-40 05 909				