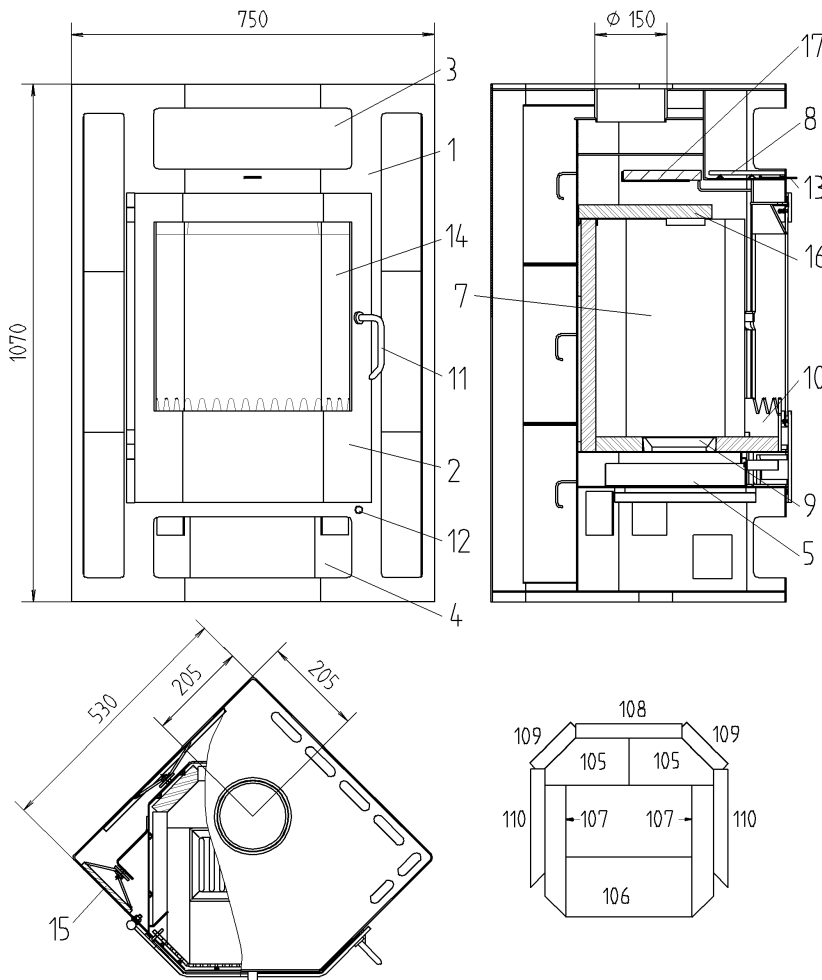


Geräteblatt Kaminofen Bornholm 164.17, 164.17 ST



Geeignete Brennstoffe:

Zur Verbrennung in Ihrem Kaminofen sind folgende Brennstoffe zugelassen (siehe dazu auch Kapitel 5.1.):
trockenes, gut abgelagertes, naturbelassenes Holz,
Holzbriketts nach DIN 51731,
Braunkohlebriketts 6" und 7".

Brennstoffmengen, Einstellung der Verbrennungsluftregler, Betriebsweise:

siehe Kapitel 5.4, 5.5 und 5.6 in der Bedienungsanleitung sowie Tabelle unten.

1813533	Stein Nr. 105	175x97
1813543	Stein Nr. 106	260x125
1813553	Stein Nr. 107	480x276
1813563	Stein Nr. 108	480x220
1813573	Stein Nr. 109	480x109
1813583	Stein Nr. 110	480x235

Brennstoffe	maximale Brennstoffmenge	Primärluftregler (12, Luftstrom durch den Rost)	Sekundärluftregler (13)
Scheitholz, Holzbriketts:	2 - 3 Scheite (ca. 2 - 2,5 kg) bzw. 1 Holzbrikett (2 kg)	1 Minute lang: offen, danach geschlossen	offen
Braunkohlebriketts:	3 - 4 Briketts ca. 2 - 2,5 kg	offen	halb offen

ET. Nr.	Pos.	Bezeichnung	ET. Nr.	Pos.	Bezeichnung
	1	Blechmantel	1804923	9	Rost
1813463	2	Fülltür	1813593	10	Stehrost
	3	Warmhaltefach	1807413	11	Türgriff
	4	Holzlagerefach	1809693	12	Primär-Luftregler
1813623	5	Aschekasten		13	Sekundär-Luftregler
	6	Rauchrohranschluß	1814373	14	Glasscheibe
	7	Schamotte	1814853	15	Fliese 333x155
1813503	8	Wärmefacheinleger li	1813603	16	Umlenkpl. unten
1813513	8	Wärmefacheinleger re	1813613	17	Umlenkpl. oben

Technische Daten:		Bornholm II 164.17	
Höhe	1070 mm	Abgastemperatur am Stutzen des Wärmeerzeuger	310 °C
Breite	750 mm	Mindestförderdruck	12 Pa
Tiefe ohne Griffe	630 mm	Mindestförderdruck bei 0,8 facher Nennwärmeleistung	10 Pa
Gewicht	150 kg	Raumheizvermögen nach DIN 18893	
Rohrstutzen	150 mm	bei günstigen Raumbedingungen	250 m ³
Nennwärmeleistung	8 kW	bei weniger günstigen Raumbedingungen	145 m ³
Abgasmassenstrom	11 g/s	bei ungünstigen Raumbedingungen	98 m ³
		Raumheizvermögen nach Önorm M7521	230 m ³